

Plus werktafels

Warmkast 1200 mm, vlak blad, opstaande rand, schuifdeuren

ARTIKEL _____

MODEL _____

NAAM _____

SIS _____

AIA _____



134050 (GTC1210E)

BORDENWARMKAST
1200x700x900 mm, vlak blad
met opstaande achterrand,
schuifdeuren en tussenschap

Omschrijving

Product Nr.

Plus Preparation warmkast voor serviesgoed, uitgevoerd in roestvrijstaal AISI304 met schuifdeuren. 50 mm hoog blad, vervaardigd van 1,5 mm dik roestvrijstaal, versterkt en watervast onderlijmd met 18 mm plaat, tweezijdig gelamineerd, 100% recyclebaar. Driezijdig vlakke randen met anti-druppel profiel en gelaste hoeken. Achter een 100 mm hoge opstaande rand met afgeronde hoek naar het blad, de opstaande rand met roestvrijstalen afdekplaat aan de achterzijde. Gelast frame van roestvrijstalen buis 40x40 mm, 4 poten met roestvrijstalen stelvoeten. In hoogte verstelbaar tussen 880 en 930 mm. Verwarming met circulatie van de warme lucht door middel van een ventilator, met instelbare thermostaat (30 - 70°C). Twee hangende roestvrijstalen schuifdeuren, dubbelwandig en geïsoleerd, uitgevoerd met rollagers, eindstops en verzonken greeplijsten. 40 mm hoog versterkt roestvrijstalen tussenschap, op 3 posities in hoogte verstelbaar. 40 mm hoog versterkt roestvrijstalen bodenschap, gelast aan het frame op 200 mm hoogte van de vloer.

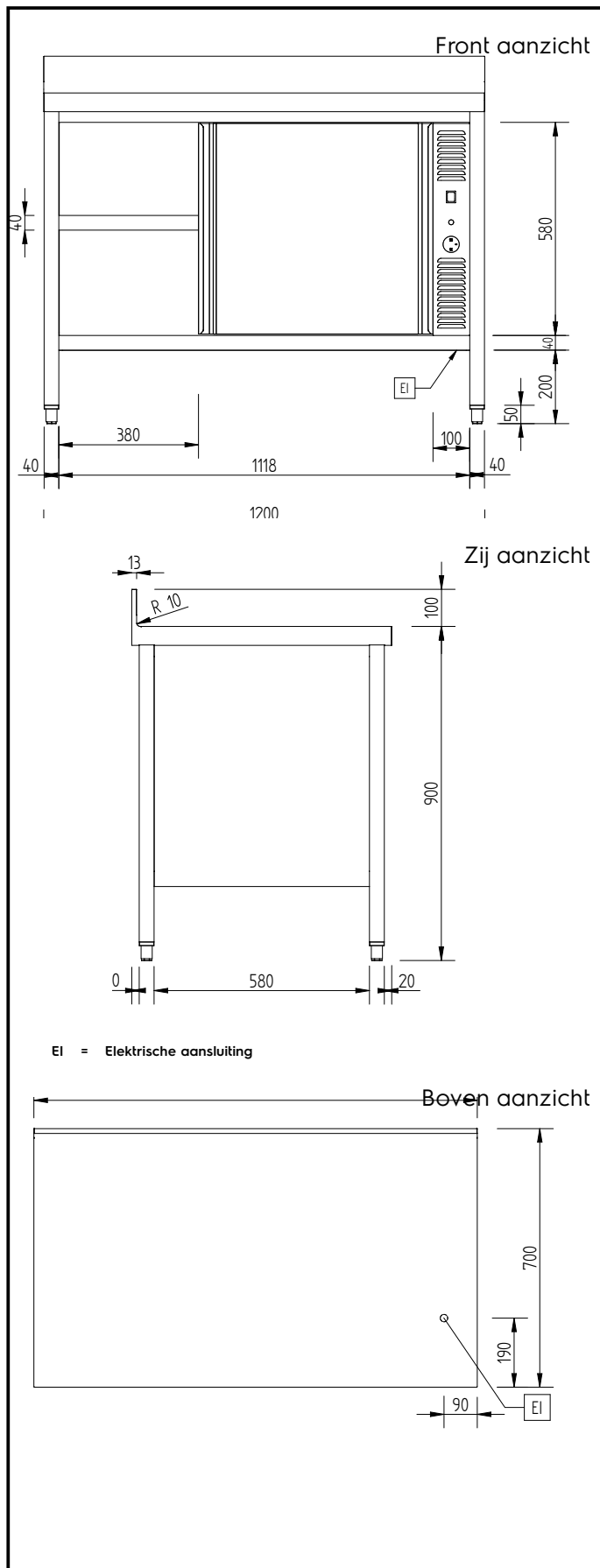
Uitvoering

- Verhoogde stabiliteit en degelijke constructie. Tests op het gebied van stabiliteit, belasting en intensief gebruik zijn uitgevoerd door een gecertificeerd extern bedrijf.
- De Plus Preparation tafels en kasten zijn geschikt voor keukens met intensief gebruik.
- Geschikt voor het warmhouden van borden of ander serviesgoed tot een temperatuur van 70° C door middel van geventileerde verwarming.
- Opwarmtijd van circa 2 uur, afhankelijk van de vorm, de afmetingen en het gewicht van het serviesgoed. De opwarmtijd kan variëren.

Constructie

- Gelast roestvrijstalen frame en poten.
- 50 mm hoog werkblad van roestvrijstaal AISI304 met Scotch-Brite afwerking, 1,5 mm dik, met anti-druppel randen en gelaste hoeken.
- Het blad is 18 mm dik watervast onderlijmd, versterkt, compleet watervast door dubbelzijdig laminaat en 100% recyclebaar.
- De achterzijde van de opstaande rand is volledig afgedicht met een gelaste roestvrijstalen afdekplaat.
- Het degelijke deur geleider systeem zorgt voor soepel schuivende deuren, getest met meer dan 80.000 cycli, uitgevoerd door een gecertificeerd extern bedrijf.
- De roestvrijstalen schuifdeuren zijn dubbelwandig met daartussen geluiddempende isolatie. Uitgevoerd met rollagers en eindstops.
- De kast is goed toegankelijk dankzij de ruim openende deuren.
- Het tussenschap is 40 mm hoog, met omgezette randen en versterkt met profielen. Het kan op drie verschillende hoogtes versteld worden.
- 40 mm hoog tussenschap van roestvrijstaal AISI304, met omgezette randen en versterkt met profielen. Op drie posities in hoogte verstelbaar.
- De roestvrijstalen stelvoeten zijn -20/+30 mm in hoogte verstelbaar.
- Volledig van roestvrijstaal 1.4301 (AISI304).

Goedkeuring



Elektra

Voltage

220-240 V/1N ph/50/60

134050 (GTC1210E)

Hz

Aangesloten vermogen

2.53 kW

Algemene gegevens

Inwendige afmetingen, lengte

1118 mm

Inwendige afmetingen, breedte

580 mm

Inwendige afmetingen, hoogte

580 mm

Temperatuur

30-70 °C

Externe afmetingen, lengte

1200 mm

Externe afmetingen, breedte

700 mm

Externe afmetingen, hoogte

1000 mm

Opstaande rand, hoogte

100 mm

Opstaande rand, diepte

13 mm

Opstaande rand, radius

R=10

Werkblad hoogte

50 mm

Gewicht, netto

72 kg

Waterdichtheid index

IPX4

Optionele accessoires

- 4 ZWENKWIELEN, 2 met REM, Ø125 PNC 855207
mm, geeft 1030 mm werkhogte van de tafel